

41m² Büro-/Praxisraum

friends[®]
immobilien

friends[®]
immobilien

FROHE
Weihnachten

UND EIN SCHÖNES



NEUES JAHR 2025

WÜNSCHT IHNEN DAS GESAMTE FRIENDS TEAM!



Objektnummer: 310480

Eine Immobilie von Friends Immobilien

Zahlen, Daten, Fakten

Adresse	Troststraße
Art:	Büro / Praxis
Land:	Österreich
PLZ/Ort:	1100 Wien
Bürofläche:	42,31 m ²
Zimmer:	2
Kaltmiete (netto)	458,36 €
Kaltmiete	562,02 €
Betriebskosten:	103,66 €
Heizkosten:	48,64 €
USt.:	122,12 €

Ihr Ansprechpartner



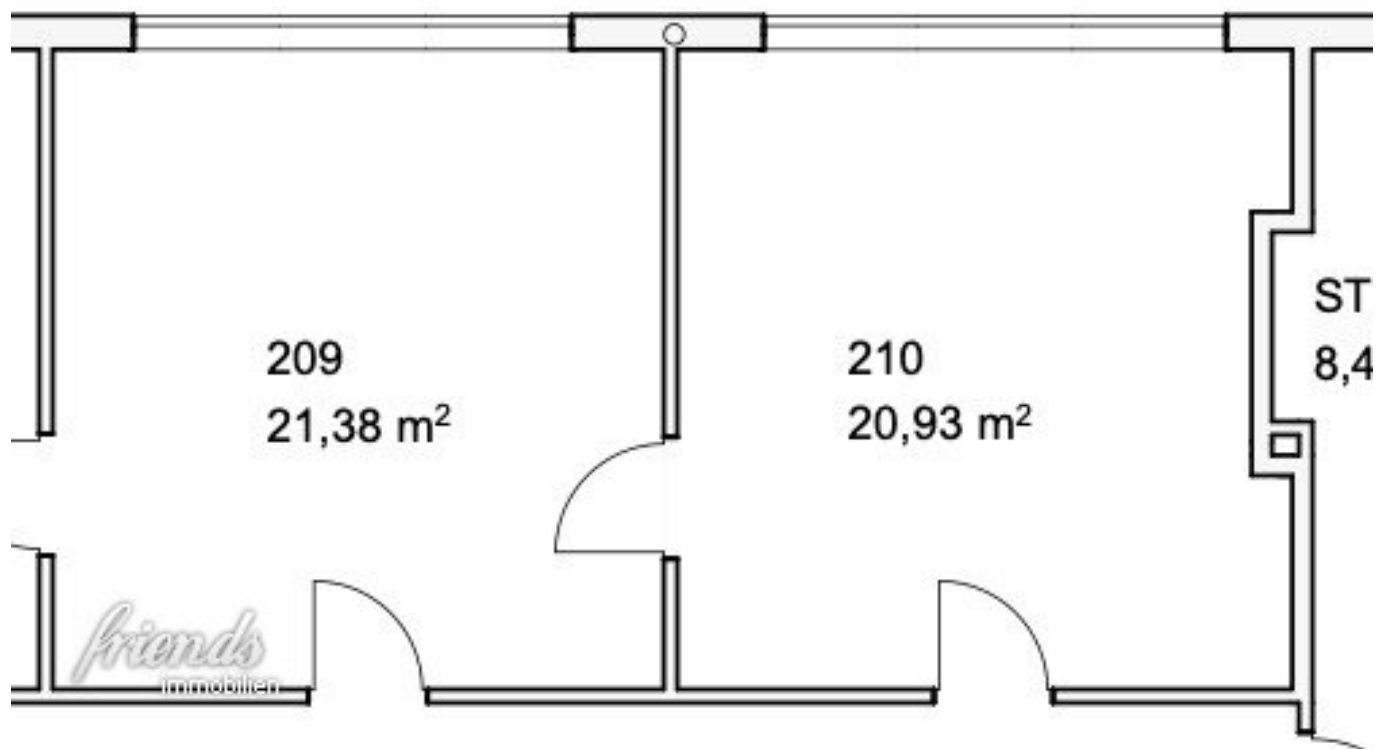
Daniel Sabani

Friends Immobilien GmbH
Hauptstraße 51
2340 Mödling

T +43 680 13 42 357
H +43 680 13 42 357
F +43 2252 255798

Gerne stehe ich Ihnen für weitere Informationen oder einen Besichtigungstermin zur Verfügung.





Objektbeschreibung

Büro- oder Praxisraum gesucht ?

Dann ist möglicherweise dieses Objekt genau das was Sie suchen!

In der Troststraße im 10. Wiener Gemeindebezirk erwartet Sie eine Büro- oder Praxiseinheiten in den verschiedensten Größen.

Jetzt anfragen & den passenden Platz finden.

Wir weisen darauf hin, dass zwischen dem Vermittler und dem zu vermittelnden Dritten ein familiäres oder wirtschaftliches Naheverhältnis besteht.

Der Vermittler ist als Doppelmakler tätig.

Infrastruktur / Entfernungen

Gesundheit

Arzt <250m

Apotheke <250m

Klinik <750m

Krankenhaus <1.750m

Kinder & Schulen

Schule <500m

Kindergarten <250m

Universität <500m

Höhere Schule <2.750m

Nahversorgung

Supermarkt <250m

Bäckerei <250m

Einkaufszentrum <1.500m

Sonstige

Geldautomat <500m

Bank <500m

Post <750m

Polizei <750m

Verkehr

Bus <250m

U-Bahn <750m

Straßenbahn <250m

Bahnhof <750m

Autobahnanschluss <1.500m

Angaben Entfernung Luftlinie / Quelle: OpenStreetMap