

## Charmante Doppelhaushälfte Bauprojekt LAND EGG



dji\_fly\_20240704\_133156\_369\_1720093188805\_photo\_optimized

**Objektnummer: 126217\_1**

**Eine Immobilie von IMMOcontract Immobilien Vermittlung GmbH**

## Zahlen, Daten, Fakten

<b>Art:</b>	Haus - Doppelhaushälfte
<b>Land:</b>	Österreich
<b>PLZ/Ort:</b>	2486 Landegg
<b>Baujahr:</b>	2023
<b>Wohnfläche:</b>	130,00 m <sup>2</sup>
<b>Zimmer:</b>	5
<b>Bäder:</b>	1
<b>WC:</b>	1
<b>Terrassen:</b>	3
<b>Keller:</b>	50,00 m <sup>2</sup>
<b>Heizwärmebedarf:</b>	B 32,30 kWh / m <sup>2</sup> * a
<b>Gesamtenergieeffizienzfaktor:</b>	B 0,70
<b>Gesamtmiete</b>	1.779,11 €
<b>Kaltmiete (netto)</b>	1.779,11 €
<b>Kaltmiete</b>	1.779,11 €
<b>Infos zu Preis:</b>	

Finanzierungsbeitrag € 175.361,21

## Ihr Ansprechpartner



**Roland Maly**

IMMOcontract Immobilien Vermittlung GmbH  
Hauptplatz 9-13  
2500 Baden

H +43 676 841 420 602











Lageplan | Reihenhausanlage



Ihr Berater vor Ort  
**Roland Maly**



schnell  
sicher  
erfolgreich

**Immobilienfachberater**  
0676 841 420 602  
R.Maly@IMMOcontract.at

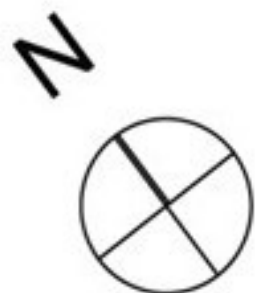
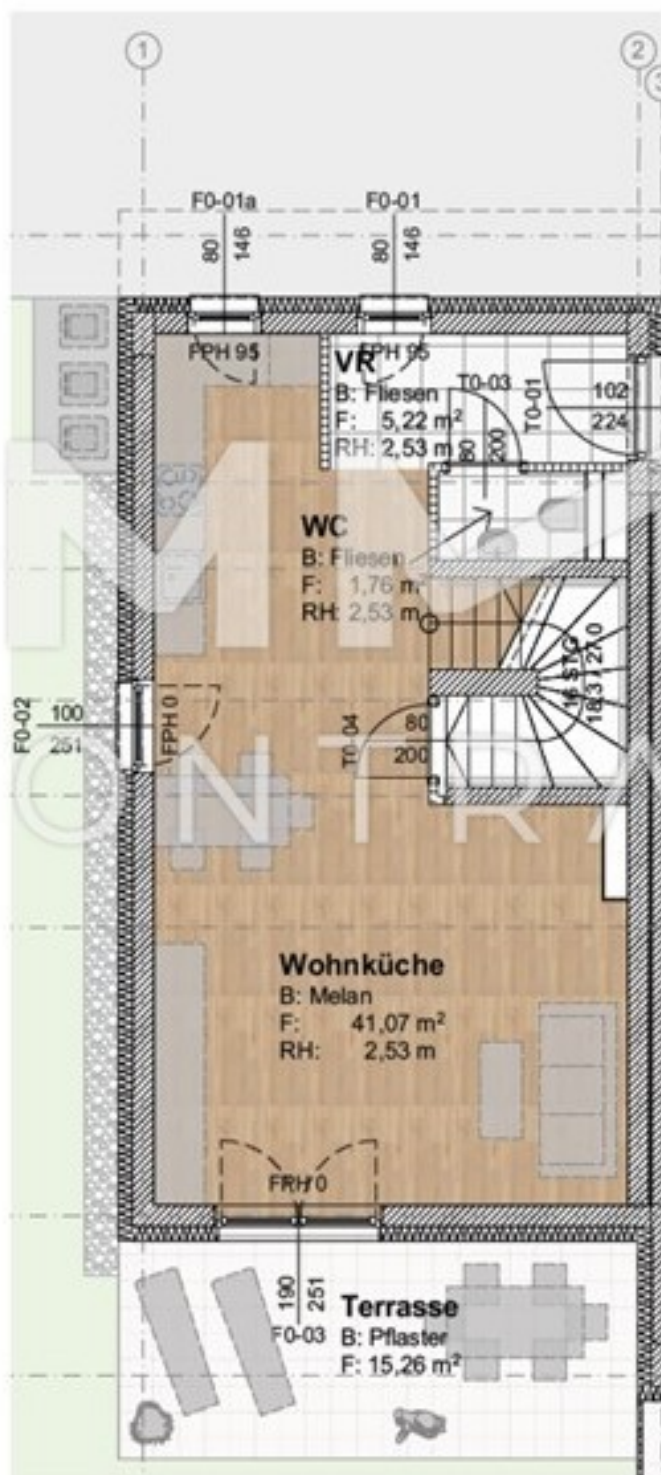
**Sie kennen jemanden der  
eine Immobilie vermieten  
oder verkaufen möchte, ich  
freue mich auf Ihren Anruf**



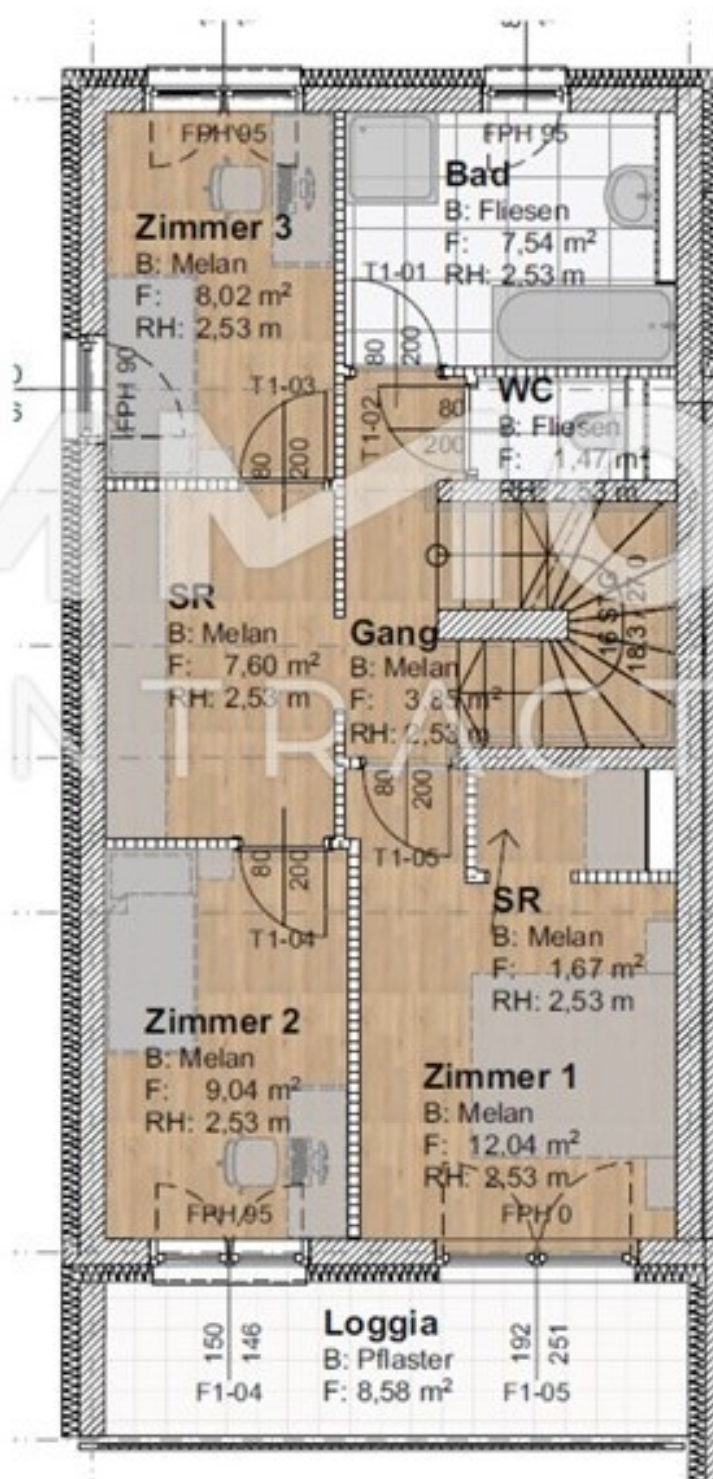
Mein Kontakt  
direkt auf ihr Handy  
[www.IMMOcontract.at](http://www.IMMOcontract.at)



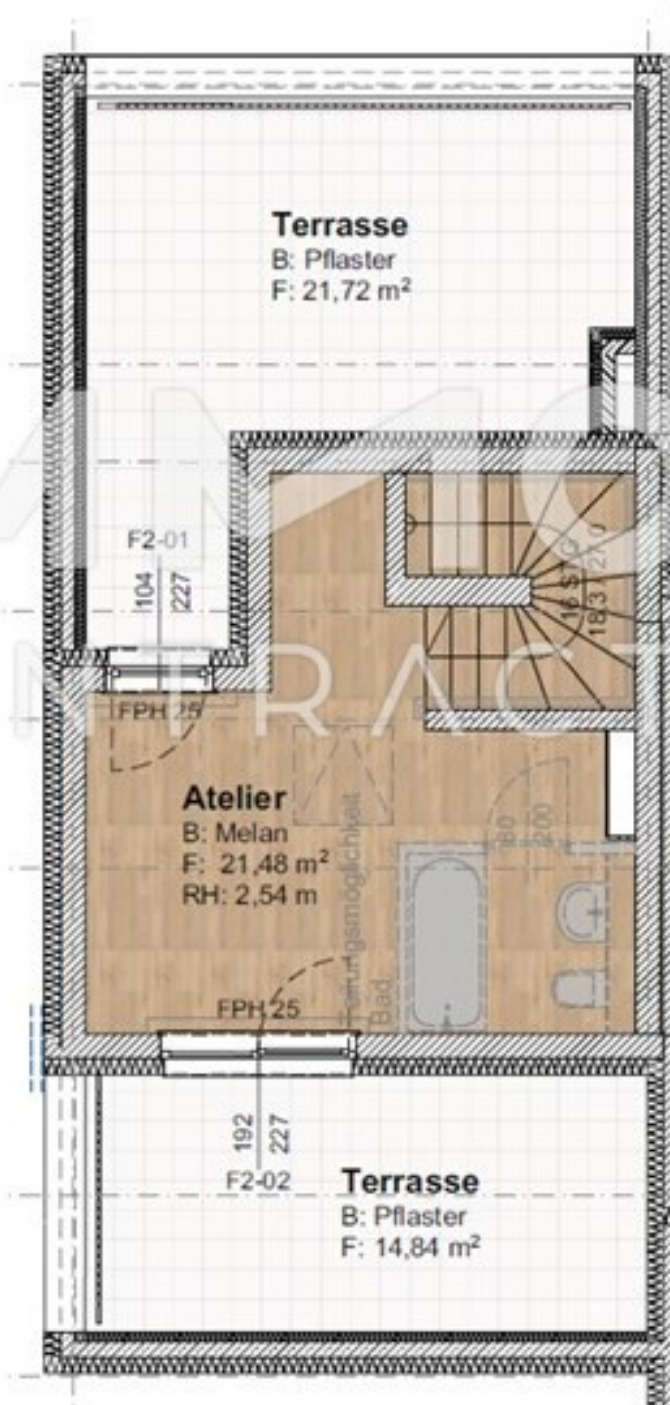
# Reihenhausplan | Erdgeschoss Reihenhaus Nr. 1



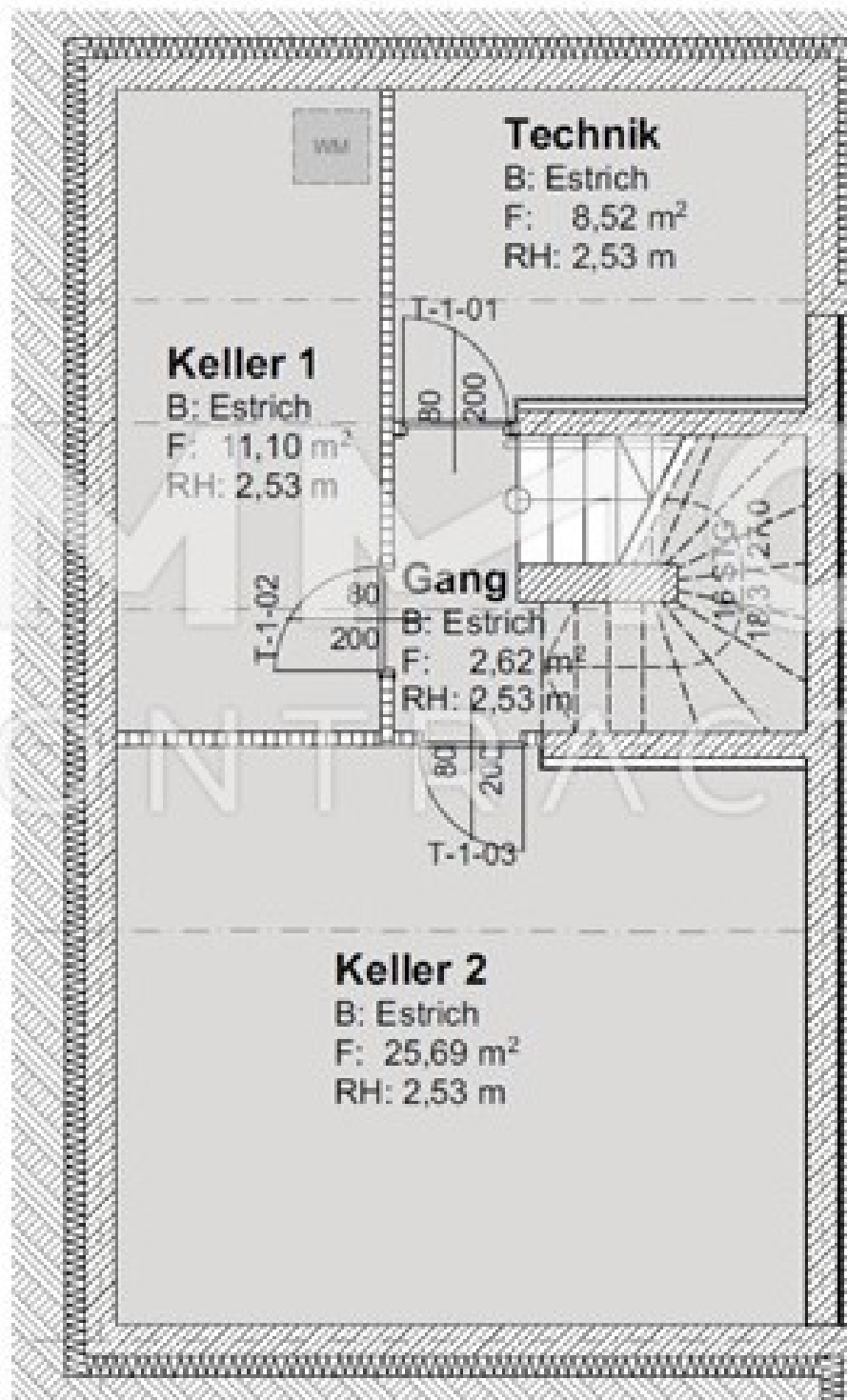
# Reihenhausplan | Obergeschoss - Reihenhaus Nr. 1



# Reihenhausplan | Dachgeschoss - Reihenhaus Nr. 1



## Reihenhausplan | Kellergeschoss - Reihenhaus Nr. 1



## Objektbeschreibung

Wir freuen uns, Ihnen im ruhigen und idyllischen Landegg, genauer im charmanten Ortsteil von Pottendorf, ein moderne Doppelhausanlage zum Mietkauf anzubieten. Diese Anlage präsentiert sich in ziegelmassiver Bauweise und bietet mit einer Nutzfläche von circa 182 m<sup>2</sup> viel Platz auch für Familien, die Wert auf Komfort und Qualität legen. Das Haus ist vollständig unterkellert, was zusätzlichen Stauraum oder Raum für Hobbyaktivitäten bietet. Mit insgesamt 5 Zimmern, darunter 3 Schlafzimmern, lässt diese Immobilie keine Wünsche offen. Die durchdachte Aufteilung garantiert ein angenehmes Wohnklima und genug Freiraum für jedes Familienmitglied. Das Dachgeschoß verfügt über ein Atelier und zwei Dachterrassen. Die Fußböden sind in den Wohnräumen mit hochwertigen Materialien ausgelegt, während in den Sanitärbereichen pflegeleichte Fliesen für ein zeitgemäßes Ambiente sorgen. Diese Doppelhäuser vereinen Funktionalität mit stilvollem Wohnen und sind auf die Bedürfnisse des modernen Lebens abgestimmt. Die Häuser werden als Miete mit Kaufoption ab 5 Jahre angeboten. Für nähere Informationen oder der Vereinbarung eines Besichtigungstermins wenden Sie sich bitte an: Roland MALY +43676841420602 r.maly@immocontract.at